

CD5x 取扱説明書

1. はじめに

この度はnaim社製CDプレーヤーCD5xをお買い上げいただき、誠にありがとうございます。
ご使用前に必ずこの取扱説明書を最後まで読み、正しい操作でご愛用ください。

2. 保証について

弊社取り扱いnaim製品の品質保証はお買い上げから1年間です。
製品に関するお問い合わせや、異常が認められる場合は、お買い求めいただいた販売店もしくは弊社まで、直ちにご連絡ください。
尚、品質保証は日本国内のみ適用されます。

保証規定につきましては保証書をご確認ください。

3. 付属品の確認

取扱説明書	1冊
保証書	1枚
専用AC電源コード	1本
専用マグネットスタビライザー	1個
DIN端子ラインケーブル	1本
リモコン	1個
単4乾電池	2本

4. 安全にお使い頂くために

設置

- ・装置は必ず水平に設置し、他の機器の上や下に重ね置きしないでください。
- ・放熱のため、製品の周辺に十分な間隔(10cm程度)を空けてください。
- ・布や紙類を天板に乗せないでください。(放熱の妨げになります)
- ・電源は必ず、AC(交流)100V、50Hz/60Hzを使用してください。

注意: 付属の電源コードは、本機専用です。
他の機器には絶対に使用しないでください。

次の場所には設置しないでください。

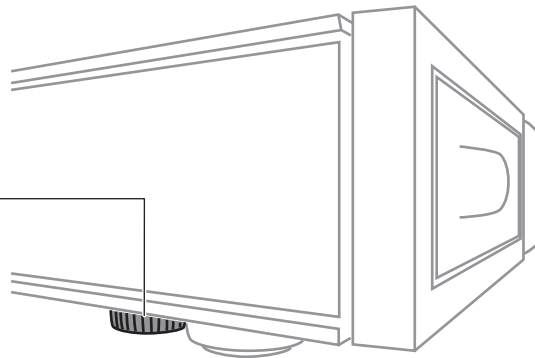
- ・直射日光の当たるところ
- ・暖房器具の近く
- ・風通しが悪く、湿気やホコリが多いところ
- ・漏電、漏水の恐れがあるところ
- ・傾斜や振動等がある、不安定な面

5. トレー固定用輸送ネジ

製品出荷時は本体底面にトレー固定用輸送ネジ(以下輸送ネジ)が取り付けられています。輸送ネジは使用する前に外してください。輸送や移動の際は再び輸送ネジを取り付けてください。

注意: 輸送ネジを取り外した後はプレーヤーを傾けたり、逆さにしないでください。故障の原因となります。

輸送用固定ネジ

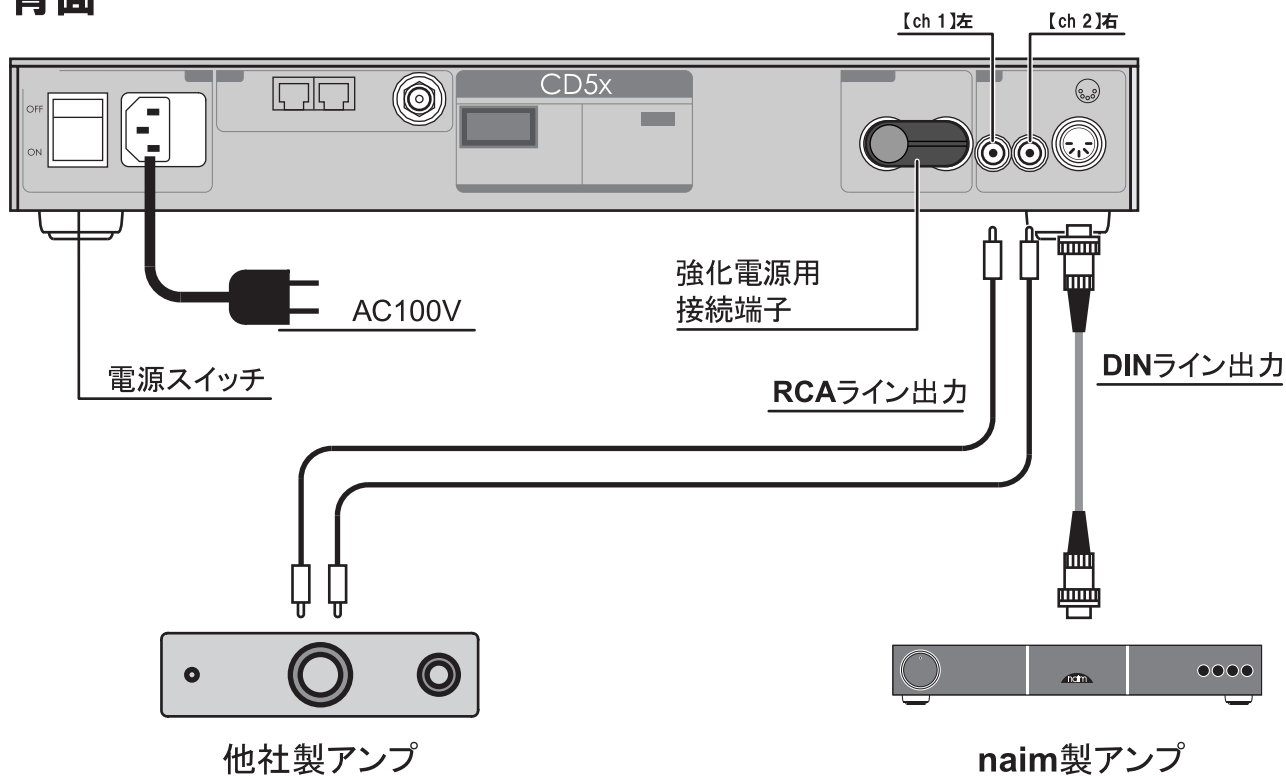


6. 各部名称及び接続

前面



背面



出力切替 CD5xはDIN出力・RCA出力を選択できます。
 停止状態でリモコンのdispを長押しするとディスプレイを側のprogが点灯し、出力切替モードに入ります。
 この状態でdispを押すと出力が切替わり、ディスプレイに表示されます。(右図)再度dispを長押しすることにより出力切替モードが終了します。

注意: 出荷時はDIN出力に設定されています。



7. 強化電源接続

CD5xは、FLATCAP 2xやHI-CAP等の強化電源を接続してのアップグレードが可能です。

FLATCAP 2xを使用する場合、CD5xのブランクキャップを取り外し、CD5xの【upgrade】とFLATCAP 2xの【power out】を専用ケーブルで接続してください。

※注意

FLATCAP 2x使用時もCD5xのAC電源は必要です。

8. ご使用方法

① 背面の電源スイッチをONにしてください。

② ディスクをトレイにセットしてスタビライザーを乗せて固定してください。

トレイ左側のツマミを右手前に引くと、トレイが開きます。トレイ中央のマグネットスタビライザー(以下スタビライザー)を取り外し、レーベル面を上にしてディスクを載せ、スタビライザーで固定してください。他のnaim製品スタビライザーは絶対に使用しないでください。naimは製品ごとに異なるスタビライザーを使用しています。

※本体輸送又は移動の際はスタビライザーを外してください。

③ トレーを閉じて、playボタンを押すと演奏が始まります。

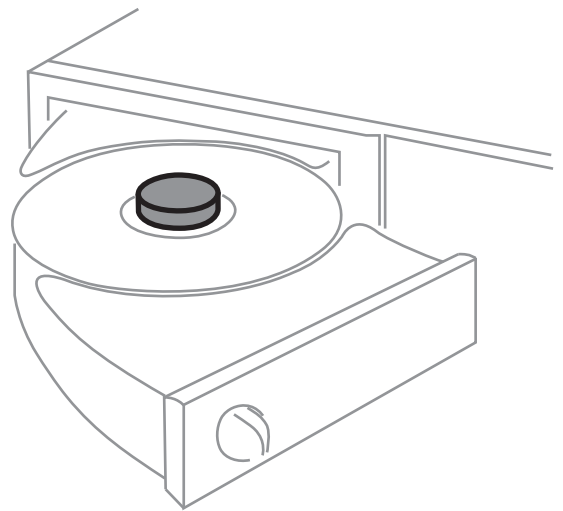
④ 基本操作

【play】ボタンを押すと演奏が始まります。

【stop】ボタンを押すと演奏が停止します。

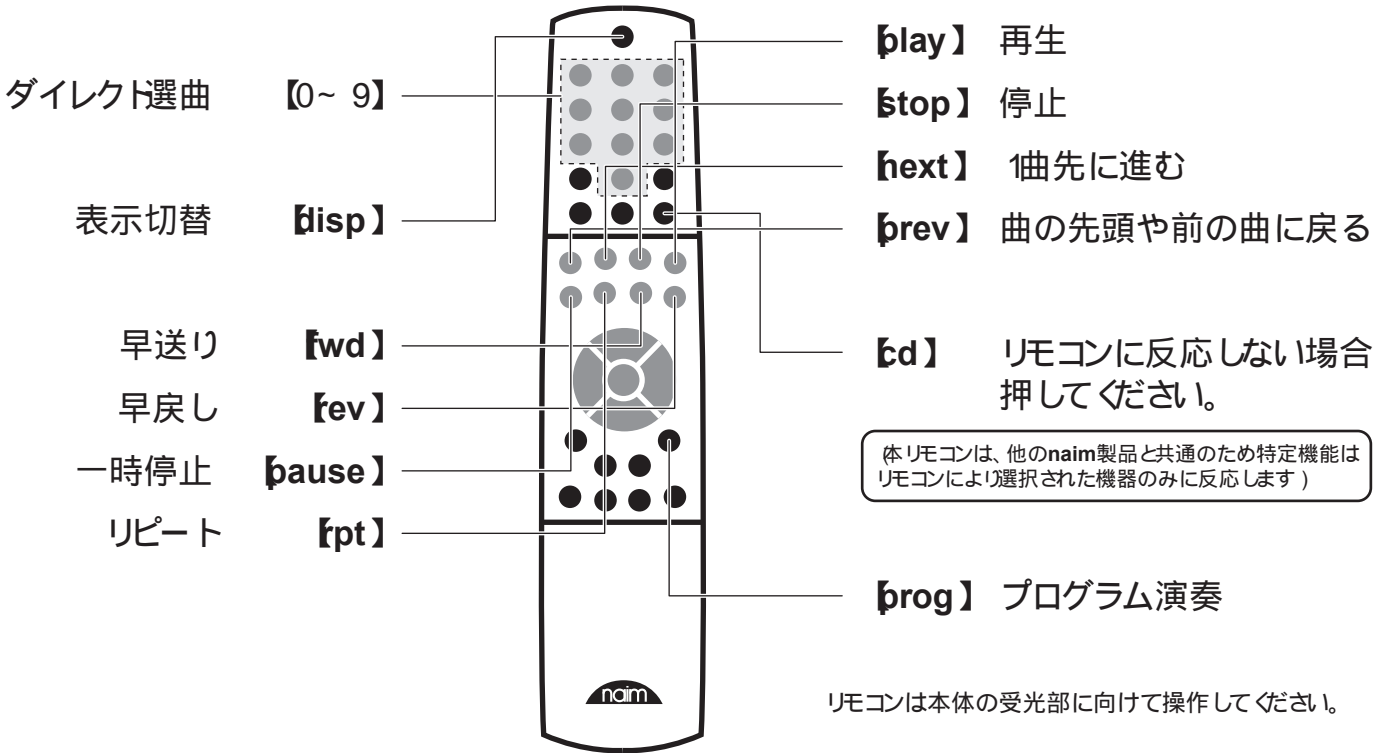
【next】ボタンを押すと1曲先に進みます。

【prev】ボタンを押すと曲の先頭や前の曲に戻ります。



9. リモコン使用方法

リモコン操作説明 CDのリモコン操作を行う場合は、最初に **[cd]** ボタンを押してください。



プログラム機能使用方法

停止状態でダイレクト選曲を行うとディスプレイに表示される曲番号の右側に「-」が表示されます。その状態で**prog**ボタンを押すとディスプレイに**P**が表示されプログラム再生に追加されます。再度**prog**ボタンを押すと解除されます。

電池使用時の注意

- 電池は図の通り極性を正しく入れてください。
- 新しい電池と1度使用した電池を併用しないでください。
- 種類の違う電池を併用しないでください。
- 長期間リモコンを使用しないときは、電池を抜いておいてください。

